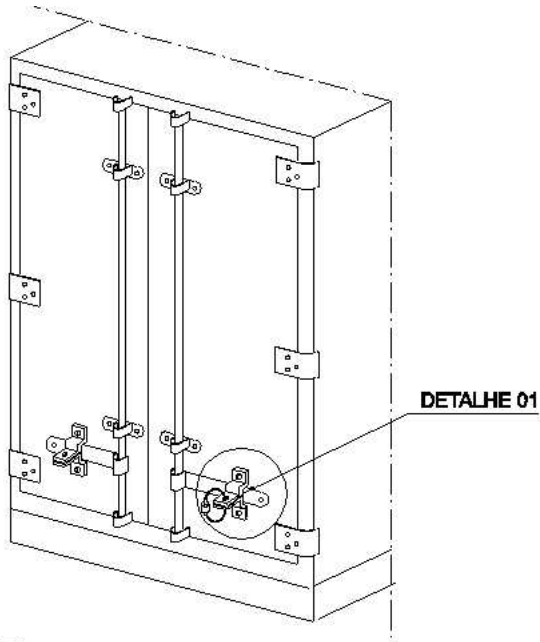
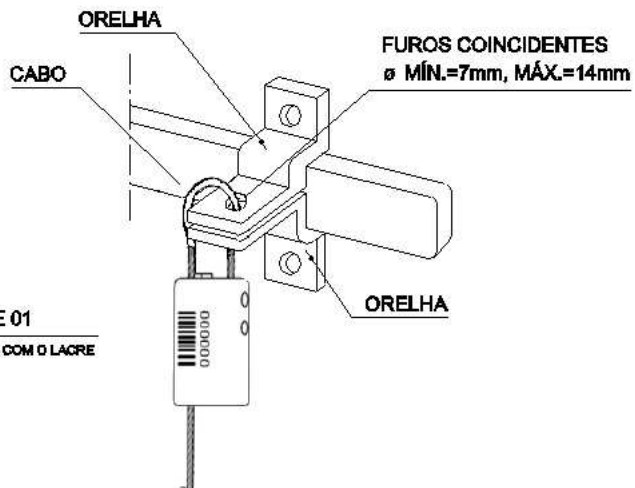


ANEXO IV  
TRANCA DE VEÍCULO DE CARGA FECHADO



- 1 FRONTAL TRASEIRO DO VEÍCULO
- 2 VEÍCULO DE CARGA FECHADO



- 2 DETALHE 01
- 2 TRANQUETA COM O LACRE