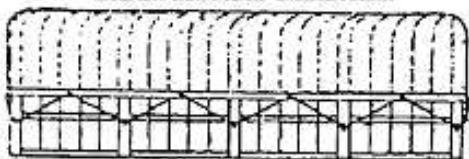
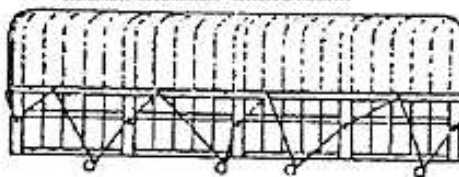


ANEXO III
CINTA EM VEÍCULO DE CARGA ENLONADO

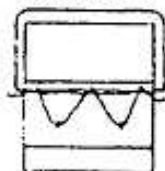
CAMINHÃO CARGA GERAL - LATERAL DIREITA



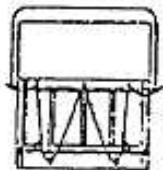
CAMINHÃO GRASELEIRO - LATERAL DIREITA



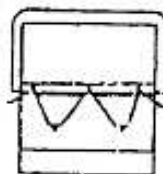
FRONTAL DIANTEIRA



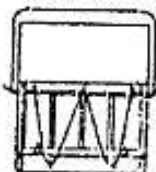
FRONTAL TRASEIRA



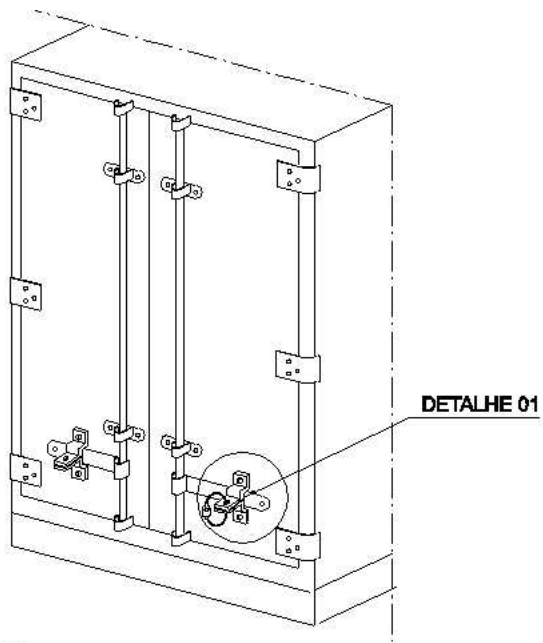
FRONTAL DIANTEIRA



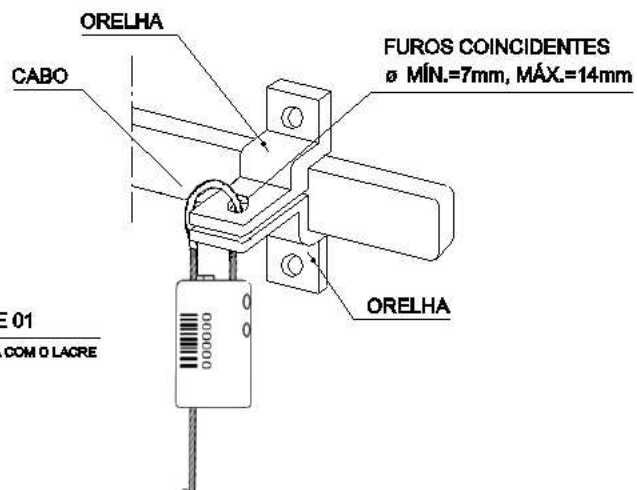
FRONTAL TRASEIRA



ANEXO IV
TRANCA DE VEÍCULO DE CARGA FECHADO

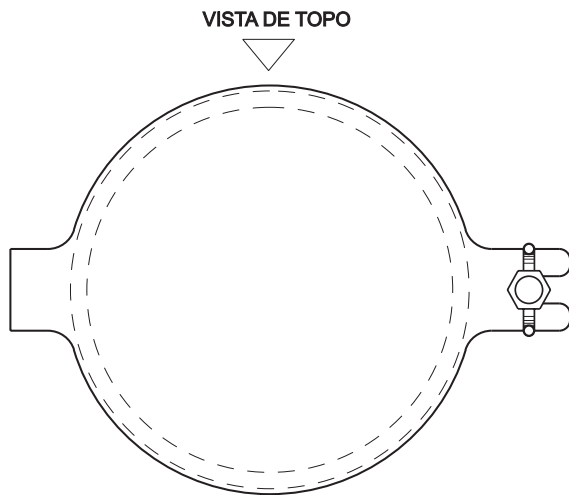
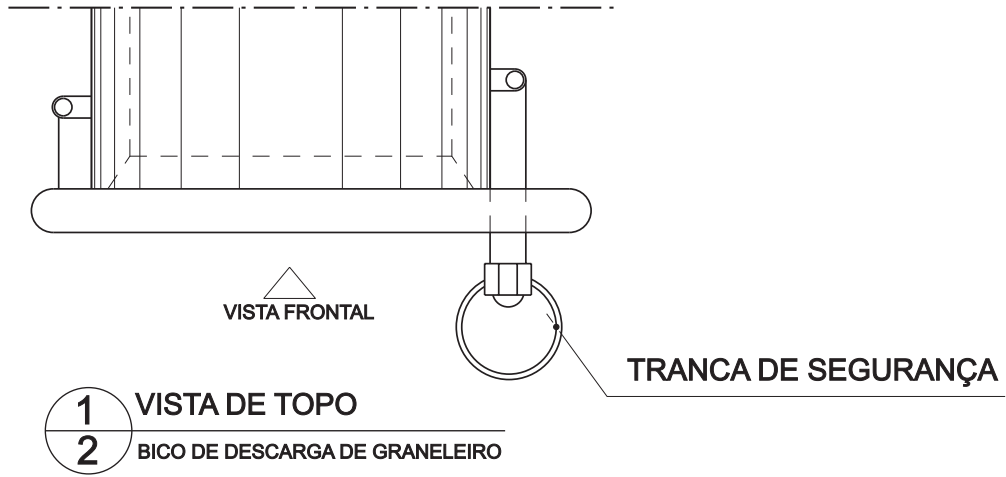


- 1 FRONTAL TRASEIRO DO VEÍCULO
- 2 VEÍCULO DE CARGA FECHADO

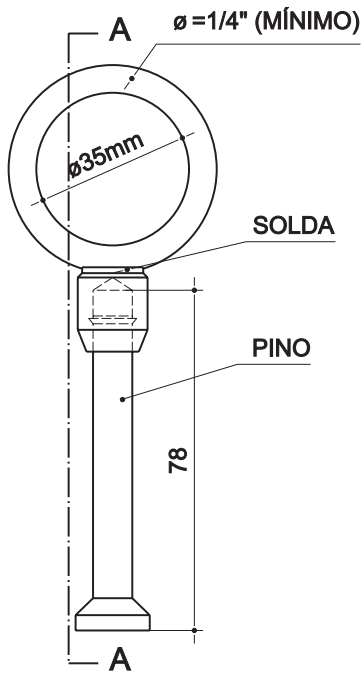


- 2 DETALHE 01
- 2 TRANQUETA COM O LACRE

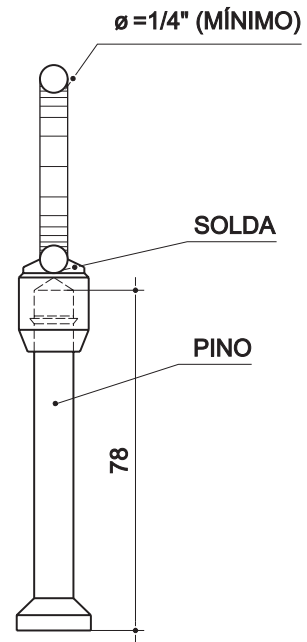
ANEXO V
TRANCA DE SEGURANÇA EM BICO
DE DESCARGA DE GRANELEIRO



ANEXO VI
TRANSPASSADOR DE CABO



1 TRANSPASSADOR DE CABO - VISTA FRONTAL
2 OBS: MEDIDAS EM MILÍMETROS



2 TRANSPASSADOR DE CABO - CORTE AA
2 OBS: MEDIDAS EM MILÍMETROS